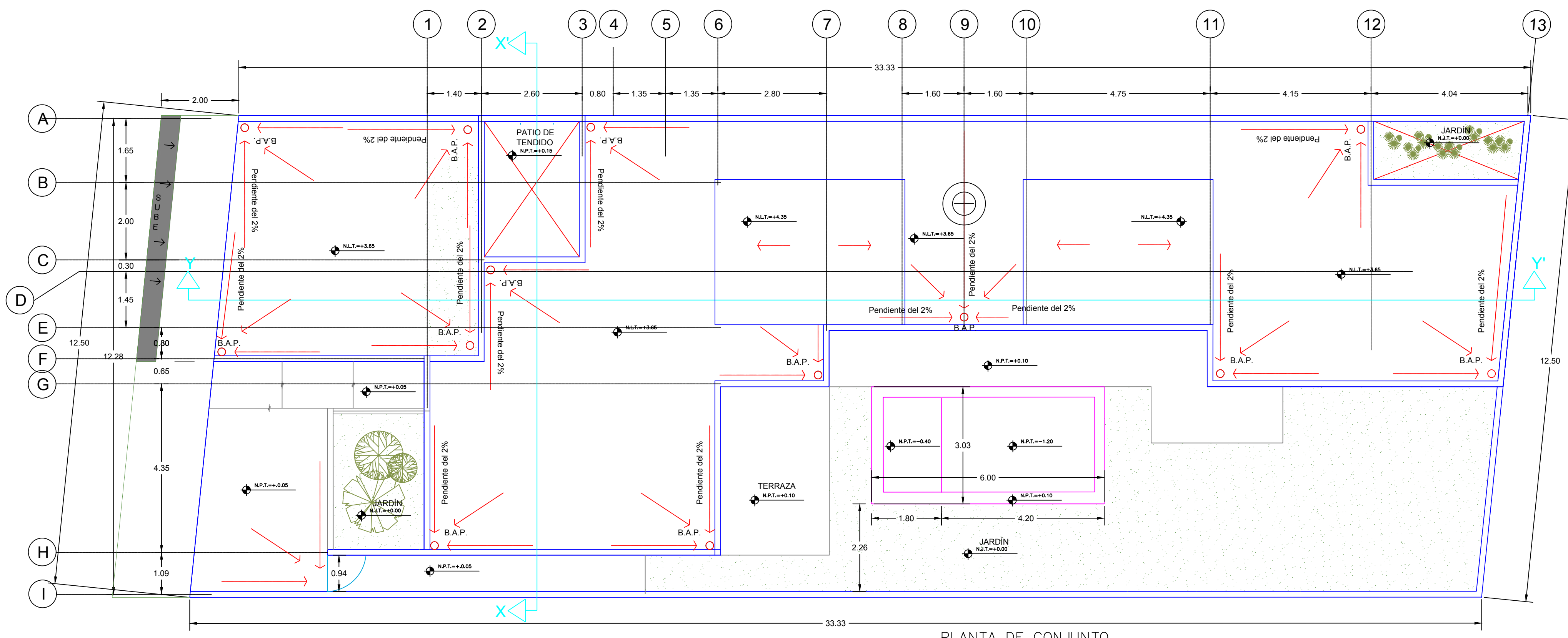
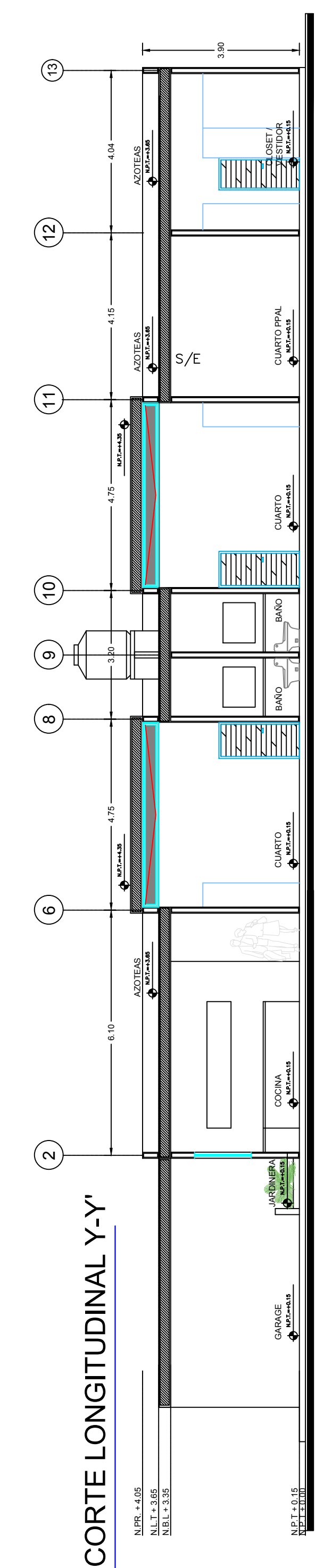


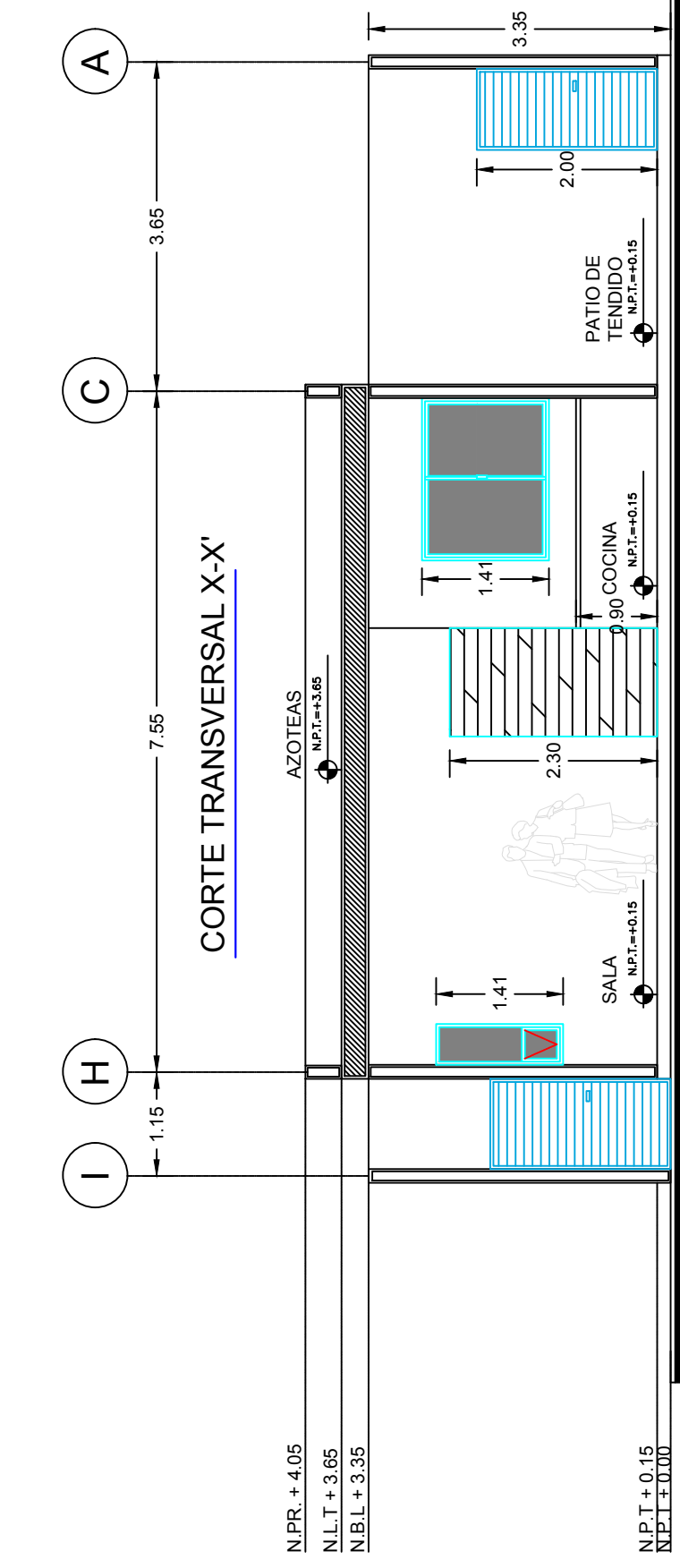
PLANTA BAJA



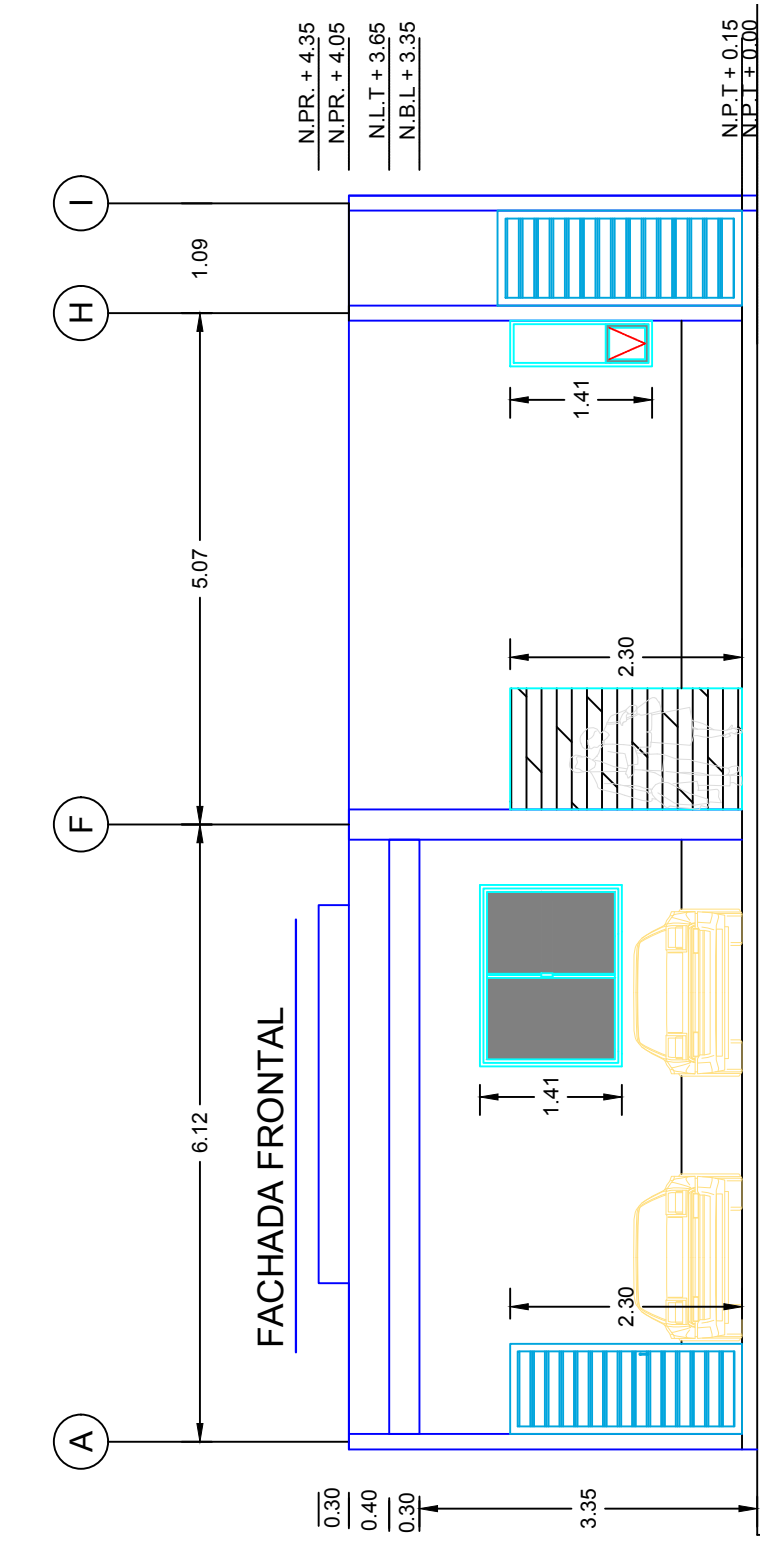
PLANTA DE CONJUNTO



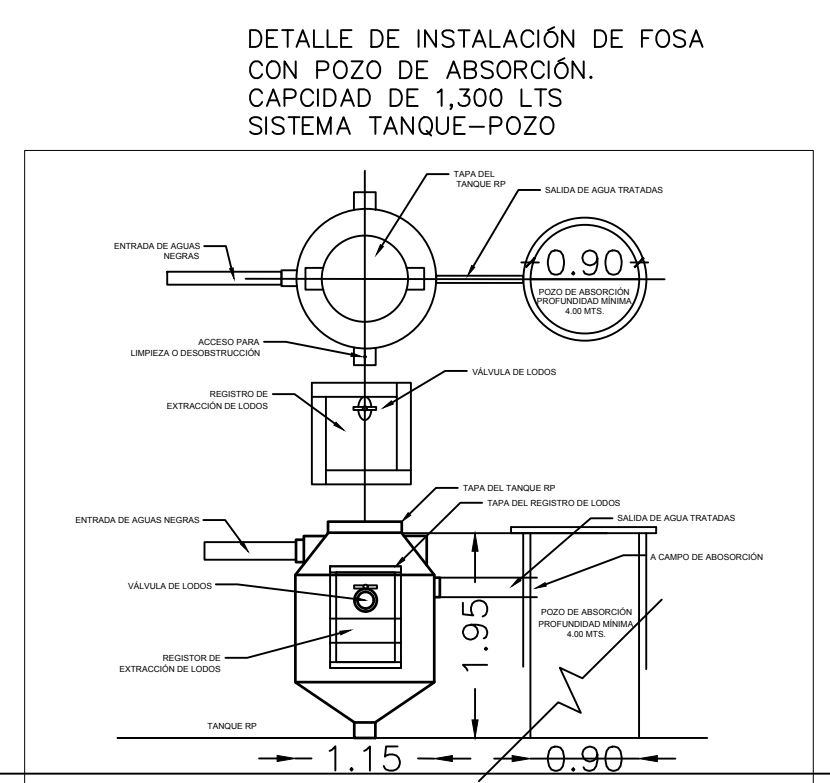
CORTE LONGITUDINAL Y-Y



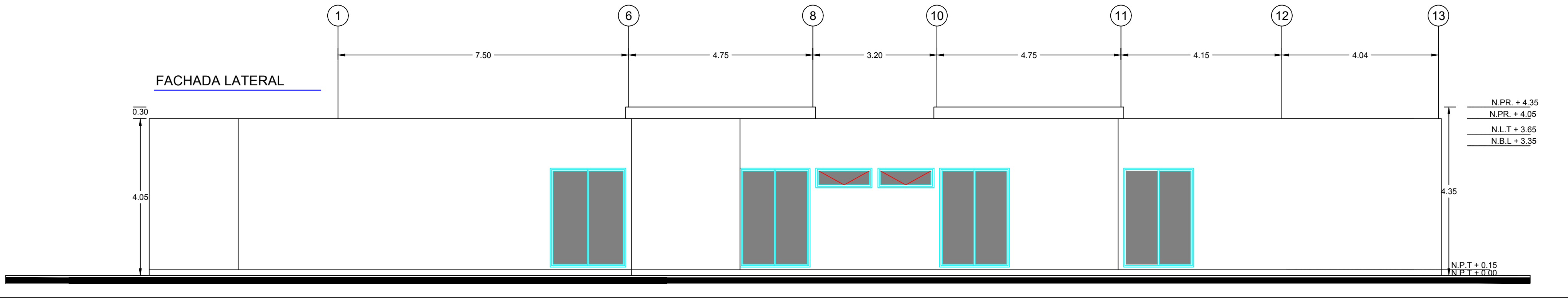
CORTE TRANSVERSAL X-X



FACHADA FRONTAL



DETALLE DE INSTALACIÓN DE FOSA CON POZO DE ABSORCIÓN. CAPACIDAD DE 1,300 LTS. SISTEMA TANQUE-POZO



FACHADA LATERAL

MAYHER
CONSTRUCCIÓN Y MULTISERVICIOS

NORTE: UBICACIÓN: CALLE 126 X 63E Y 63F
TABLAJE 51152
LOCALIDAD DE DZITIA

CROQUIS LOCALIZACIÓN:

TABLA DE ÁREAS

SIMBOLOGIA

- POR APROBAR
- ÁREA APROBADA
- JARDIN, SUPERFICIE PERMEABLE
- TABLA DE VENTANAS

FIRMA DE PERITO CONSTRUCTOR MUNICIPAL:
ING. ALBERTO ISRAEL CANTO PÉREZ
REGISTRO PCM: C-221
CÉDULA PROFESIONAL: 5187143

PROYECTISTA:
ARQ. CARLOS RENÉ PÉREZ FALCÓN

PROPIETARIO:
**SRA. MARTHA MERCEDES
CARDONA FERNANDEZ**

NOMBRE DE PLANO:
PLANO DE PERMISO

FECHA: SEPTIEMBRE 2020 CLAVE: PP-01

ESCALA: 1:75 ACOTACIÓN: MTS.